

## Рекомендации по эксплуатации

1. Мебель рекомендуется эксплуатировать в проветриваемом, сухом помещении с температурой воздуха не ниже 10С и относительной влажностью не более 70%.
2. Мебель, транспортируемую в условиях минусовой температуры, при установке в помещении следует немедленно протереть сухой мягкой тканью как снаружи, так и внутри.
3. Мебель должна быть защищена от прямого попадания солнечных лучей, не должна размещаться вблизи отопительных приборов, сырых и холодных стен. Поверхность деталей мебели оберегать от попадания влаги, щелочей, ацетона, спирта и кислот, а также от механических повреждений. На поверхность мебели не следует ставить горячие предметы. При случайном попадании жидкости мебель немедленно протереть мягкой тканью. Удалять пыль с поверхности, облицованной специальными пленками, следует сухой мягкой тканью.
4. Зеркала и стекла рекомендуется чистить любыми средствами, предназначенными для этих целей.
5. В мебели, имеющей крепление болтами, винтами, шурупами, при ослаблении соединений, необходимо периодически подтягивать все крепёжные элементы.

При правильной эксплуатации изделия срок службы составляет 10 лет.

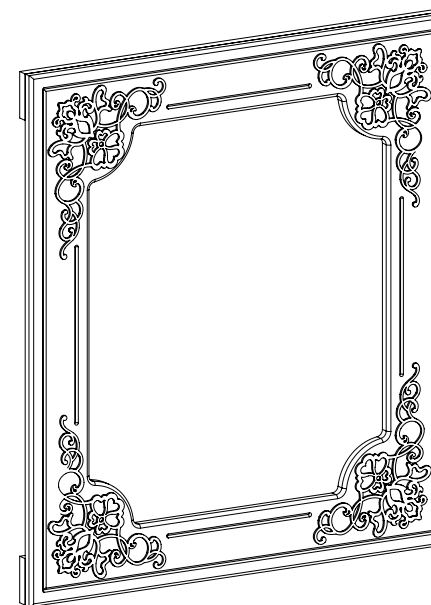
### Внимание!

В случае обнаружения производственных дефектов обратитесь к продавцу с гарантийным талоном, заполненным по месту приобретения изделия. Гарантийный талон выписывается отдельным документом и заполняется продавцом на момент продажи изделия.

### К сведению покупателя

Предприятие оставляет за собой право вносить изменения в конструктивные элементы мебели на основе внедрения передовых технологий, улучшающих качество выпускаемой продукции.

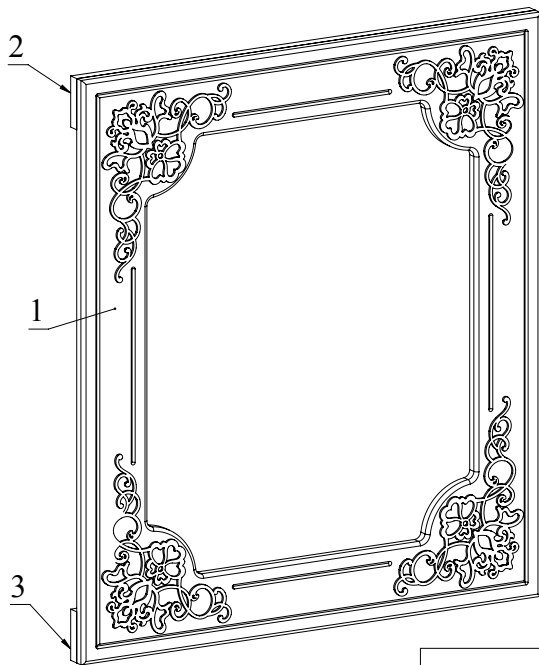
## ИНСТРУКЦИЯ ПО СБОРКЕ И ЭКСПЛУАТАЦИИ





Мебель бытовая "Соня"

**Зеркало СО-20**

Габаритные размеры в мм,  
**700x32x800**  
(длина; ширина; высота)



Ведомость деталей			
№	Ширина	Длина	Кол.
1	700	800	1
2	70	700	1
3	70	700	1

Ведомость комплектующих			
№	Рис.	Наименование	Кол.
1		Зеркало 630x530	1
2		Шуруп 4x30 с круглой головкой	6
3		Петля навесная малая	2
4		Шуруп 3,5x16	4
5		Шуруп 4x80	2
6		Дюбель п/п 8x80	2
7		Зеркалодержатель	10
8		Шуруп 3,5x20	10

### Рекомендованный порядок сборки изделия

1. С помощью шурупов 3,5x20 прикрутите зеркаладержатели к детали 1, тем самым закрепив на ней зеркало (Рис.1).
2. Шурупами 4x30 прикрепите детали 2, 3 к детали 1. Шурупами 3,5x16 прикрутите петли малые навесные к деталям 2 или 3 (Рис.2).
3. С помощью карандаша и рулетки разметьте стену и просверлите два отверстия  $d=8$  под дюбель п/п 8x80. Повесьте зеркало на стену.

Рис.1

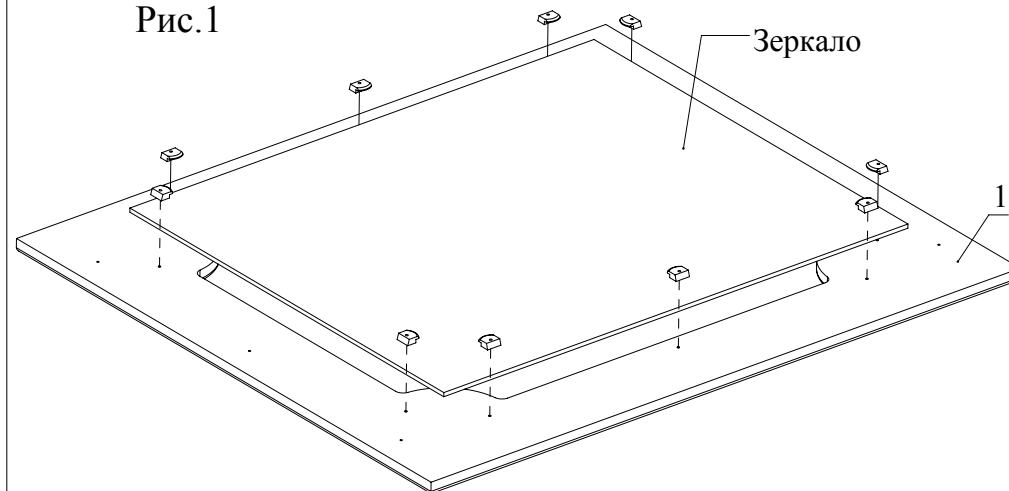


Рис.2

